


ROTTER GLAS
GERMANY



Farb- und Größenauswahl



Amber: S M X L



Reseda: S M X L



Rosé: S M X L



Green: S M X L



Ruby: S M X L



Violet: S M X L



Aqua: S M X L



Blue: S M X L

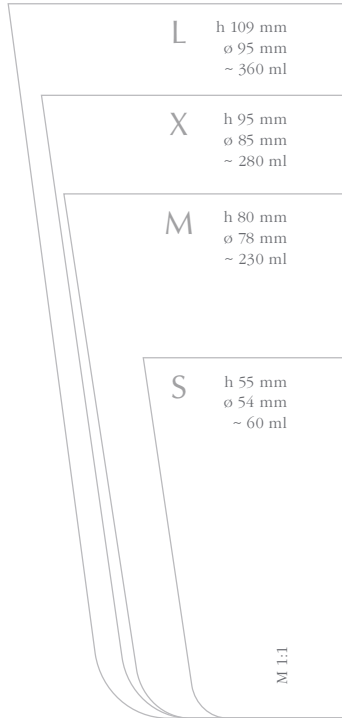


Smoke: S M X L



Clear: S M X L

Colour and Size Selection



classic I



006 Aufsteiger



017 Schweif



024 Margarete



037 Perlen poliert



052 Wellen



061 Olivenwelle B



070 Regenbogen



073 Kugelkreuz



074 Muschel B



077 Bandellipse



079 Gama



103 Lineal



108 Lago



142 Sascha

classic I



Farb- und Größenauswahl



Amber: S M X L

Reseda: S M X L



Rosé: S M X L

Green: S M X L



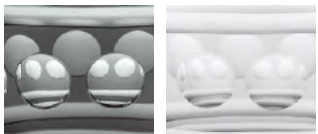
Ruby: S M X L

Violet: S M X L



Aqua: S M X L

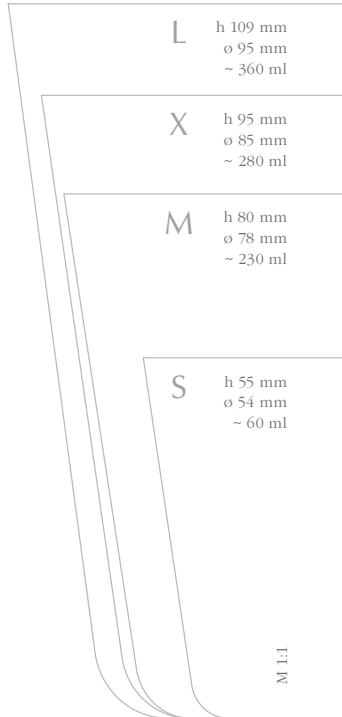
Blue: S M X L



Smoke: S M X L

Clear: S M X L

Colour and Size Selection



classic II



004 Pebbles



005 Omega



010 Breite Spulen



025 Nemo



029 Oliven



049 Streifen



066 Perlband B



067 Augen B



068 Kugelbecher B



075 Lotosperte B



085 Spulen B



126 Scan



152 Momentum

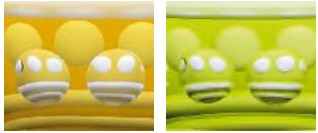


153 Jeffry



classic II

Farb- und Größenauswahl



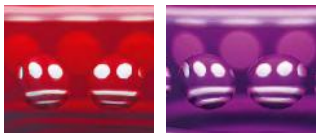
Amber: S M X L

Reseda: S M X L



Rosé: S M X L

Green: S M X L



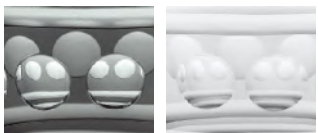
Ruby: S M X L

Violet: S M X L



Aqua: S M X L

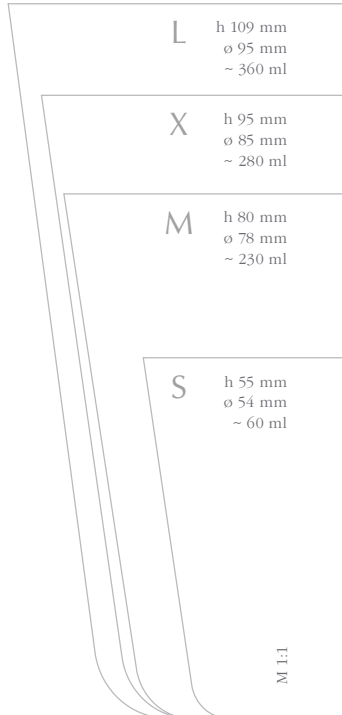
Blue: S M X L



Smoke: S M X L

Clear: S M X L

Colour and Size Selection



classic III



002 Karo



007 Augen



008 Bänder



016 Kegel



018 Kugelbecher



030 Olivenauge



034 Oval



038 Perlspirale



047 Spulen



112 Alius



113 Zirus



114 Via



132 Step B

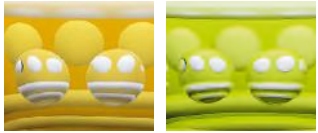


146 Ovum

classic III



Farb- und Größenauswahl



Amber: S M X L



Reseda: S M X L



Rosé: S M X L



Green: S M X L



Ruby: S M X L



Violet: S M X L



Aqua: S M X L



Blue: S M X L

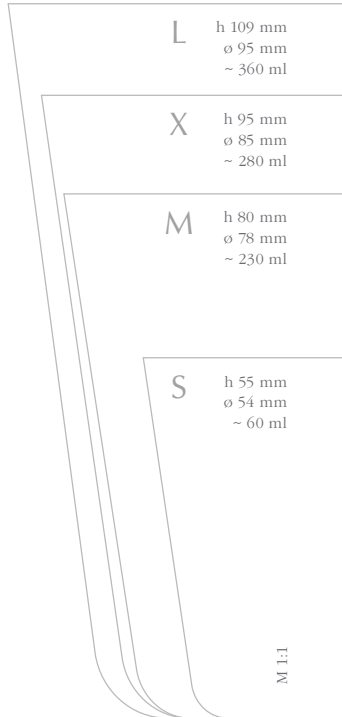


Smoke: S M X L



Clear: S M X L

Colour and Size Selection



exclusive I



015 Große Kugeln



019 Kugelfeld



032 Olivia



046 Spirale



083 Lotosperle



099 Perlband



119 Quadro



134 Kalla



148 Lollipop



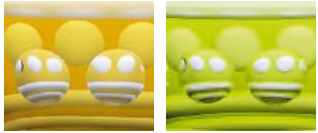
154 Karo poliert



exclusive I



Farb- und Größenauswahl



Amber: S M X L



Reseda: S M X L



Rosé: S M X L



Green: S M X L



Ruby: S M X L



Violet: S M X L



Aqua: S M X L



Blue: S M X L

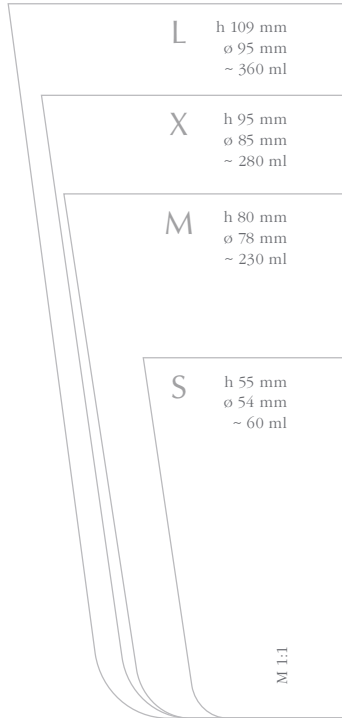


Smoke: S M X L



Clear: S M X L

Colour and Size Selection



exclusive II



012 Carl Rotter



022 Lotos



040 Netz



048 Stäbe



051 Uranus



065 Borke



089 Prisma



117 Asea



121 Circuli



127 Reis



131 Step



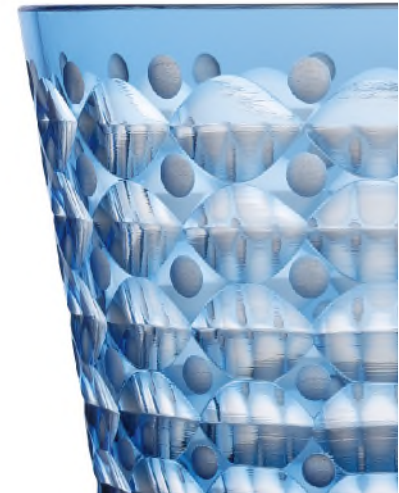
133 Bumerang



155 Mycado



156 Schwebende Kreise



exclusive II

Farb- und Größenauswahl



Amber: S M X L

Reseda: S M X L



Rosé: S M X L

Green: S M X L



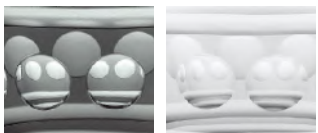
Ruby: S M X L

Violet: S M X L



Aqua: S M X L

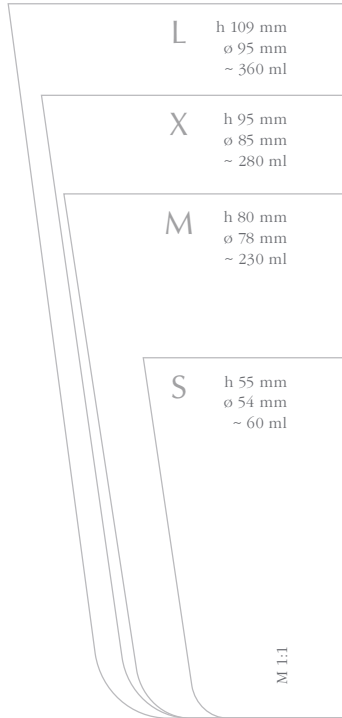
Blue: S M X L



Smoke: S M X L

Clear: S M X L

Colour and Size Selection



freestyle



057 Augen F



058 Bänder F



060 Lotosperle F



062 Perlband F



063 Muschel F



076 Pebbles F



101 Schleife F



136 Aufsteiger F



128 Fische



129 Fischschwarm



091 Hummer



092 Krabbe



093 Krake



094 Qualle



095 Seepferdchen



096 Seestern

sealife



Die Manufaktur

Die Manufaktur Rotter Glas veredelt in vierter Generation Kristallglas. Die Schönheiten aus Glas werden in reiner Handarbeit hergestellt. Sie sind in zahlreichen Galerien auf der ganzen Welt ausgestellt und bei ausgewählten internationalen Händlern zu beziehen. Längst sind aus den Kunstobjekten Kultobjekte geworden, die von Generation zu Generation weitergegeben werden. Jedes Glas – ein handsigniertes Unikat – wird in aufwändigen Arbeitsschritten geschliffen. Die Vielfalt aller Formen und Dekore bereichert jeden Raum, ob klassisch, modern oder zeitlos. Ihr besonderer Charakter macht die Becher zu Botschaftern aus Glas – im täglichen Gebrauch oder als Kunstobjekt. Bis Glasschleifer ihr Handwerk beherrschen und die Schliffe perfekt umsetzen können, brauchen sie nach der dreijährigen Ausbildung bis zu sieben Jahre Übung. Erst dann besitzen sie die nötige Kunstfertigkeit sowie Erfahrung und dem handsignierten Glas wird das Qualitätssiegel **R** verliehen.

The Studio

Rotter Glas continues in the 4th generation the family tradition of glass engraving and glass cutting. The master craftsmen possess the matchless command of the free-hand skill, finesse and technical excellence necessary to create this spectrum of stunning cut crystal. Galleries and selected international retailers across the globe present these fine hand-cut pieces. Classic, modern, timeless – whether for daily use or as a decorative piece Rotter Glas enhances every room. Glasscutters perfect their craft after they have undergone a 3-year apprenticeship plus up to 7 years of in house training. It is then that they possess the necessary expertise and virtuosity that the handsigned glass receives the seal of quality **R**.

Die Handwerkskunst

Und so entstand die Tradition, farbige Rohlinge in Kostbarkeiten zu verwandeln. Dazu sind folgende präzise Arbeitsschritte erforderlich:

Einteilen und Anzeichnen

Mit einem wasserfesten Stift werden horizontale und vertikale Linien auf das Glas gezeichnet, um eine gleichmäßige Aufteilung des gewünschten Schliffes zu erreichen.

Vorreißén und Profilieren

Mit Diamant-Schleifscheiben wird tief vorgeschliffen. Unterschiedliche Profilierungen erzeugen die verschiedenen Konturen und Tiefen für die entsprechenden Schliffe.

Satinieren

Mit Korund-Schleifscheiben wird feingeschliffen und der besondere samtige Glanz erreicht. Dies ist die Vorbereitung für den letzten Arbeitsgang.

Polieren

Das Polieren mit Korkrädern und Bimssteinmehl gibt dem Schliff den unverwechselbaren Glanz der polierten Kugeln. Dabei ist viel Fingerspitzengefühl wichtig, denn hier wird das Glas am stärksten beansprucht.

Craftsmanship

The process of creating these unique treasures out of cased blanks requires the following precise steps:

Indexing and Marking

With a permanent marker, evenly distributed horizontal and vertical lines are drawn on the object depending on the design to be cut.

Grinding and Roughing

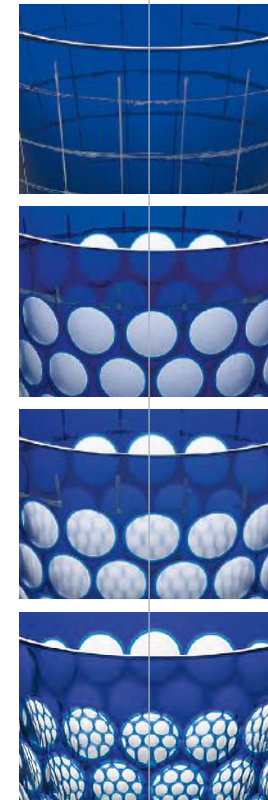
With diamond-beveling wheels the coated glass is roughly grinded until the various profiles and contours are achieved and the colour-layer is removed.

Smoothing

A corundum wheel finely cuts the milky areas resulting in a satin-polish. This prepares the piece for the crucial final production step.

Polishing

The shiny lustre is achieved by buffing and polishing with cork or felt wheels and pumice-powder. Dexterity, precision and sensitivity are essential to perfecting the polished finish.



Klingendes Kristall, funkelnde Farben, schimmernde Illusion

Diesem lebendigen Dreiklang hat sich unsere Manufaktur seit dem Jahre 1870 verschrieben. Aus der Tradition schöpfend tragen wir den Geist handwerklicher Meisterschaft mit stilsicherer Kreativität in unsere Gegenwart. Das Spektrum unserer Kollektion reicht von aufwändig gestalteten Unikaten über spezielle Sonderanfertigungen bis zu den graphisch beschwingten Mustern der geschätzten Rotter Becher. In ihren facettenreichen Dekoren lebt eine unvergleichliche Harmonie von Perfektion und Sinnlichkeit. Hingebungsvolle Handarbeit, deren anregend spielerischer Geist fasziniert – leuchtende Farben, brillantes Licht, Juwelen eleganter Tischkultur. Ich wünsche Ihnen viel Freude beim Entdecken unserer individuellen Dekore!

Herzlichst, Ihre Birgit Rotter



Sparkling Crystal, Radiant Colours, Spellbinding Illusions

Since 1870 Rotter Glas has been devoted to this vivacious dialogue. In veneration for tradition the artisan spirit is preserved and combined with craftsmanship creating timeless elegance. Our collection spans a wide spectrum from elaborately decorated distinctive masterpieces to the graphically lively designs of the famous crystal tumblers. The brilliant craftsmanship of multifaceted cutting reflects a harmony of sensuous perfection and inspires the playful spirit. I hope you enjoy discovering our unique designs!

Sincerely yours, Birgit Rotter



Rotter Glas · Crystal since 1870
Elisenstr. 2 · D-23554 Lübeck
T +49 (0) 451 404405 · F +49 (0) 451 407473
info@rotter-glas.com
www.rotter-glas.com



Photography & Design: Perlbach Fotodesign



ROTTER GLAS
GERMANY

